

FUA

FUA-1800 | FUA-2100 | FUA-3000 | FUA-4700

Beim FUA handelt es sich um einen Absaugventilator, der speziell für die Absaugung von Schweißrauchen und anderen schädlichen Rauchen wie etwa Ölnebel, Fahrzeugabgasen und Stäube konstruiert wurde.

Der Ventilator ist konstruktionsgemäß für die Montage an Absaugarmen und Filtereinheiten vorgesehen.



ANWENDUNGSBEREICH

Der FUA ist nur für die folgenden Anwendungen geeignet:

- MIG-MAG/GMAW-Schweißen
- WIG-Schweißen
- FCAW-Schweißen
- Elektroden-/MMAW-Schweißen
- Fahrzeugabgas-Absaugsysteme



FUA **nicht** benutzen für die folgenden Anwendungen oder in den folgenden Umständen:

- Aluminium-Laserschneiden
- Absaugung aggressiver Rauche und aggressiver Gase (wie von Säuren, alkalihaltigen Stoffen, lithiumhaltiger Lötpaste)
- Absaugung heißer Gase (ständig über 80 °C)
- Aluminium- und Magnesiumschleifen
- Flamspritzen
- Absaugung von Zement, Säge- und Holzspänen usw.
- explosionsgefährliche Umstände oder Substanzen/Gase



SPEZIFIKATIONEN

■ Abmessungen und physikalische Eigenschaften

Material:	Aluminium Blech
• Ventilator	
• Gehäuse	
Farbe:	
• Motor	schwarz (RAL 9005)
• Gehäuse	grau (RAL 7011)
Motortyp	IEC 60072
Ventilator typ	radial
Entwurfbedingungen	20 °C auf Meereshöhe
Max. Luftstromtemperatur	80 °C

■ Leistung

Geschwindigkeit	2800 rpm
-----------------	----------

■ Elektrische Daten

Max. Anzahl an Start-/ Stoppvorgängen pro Stunde	30
Isolierungsklasse	F
Schutzklasse	IP 55

■ Umgebungsbedingungen

Betriebstemperatur:	
• min.	5 °C
• nom.	20 °C
• max.	80 °C
Max. relative Feuchtigkeit	80 %
Außeneinsatz zugelassen	nein
Lagerbedingungen	5-40 °C relative Feuchtigkeit max. 80 %

■ Produktkombinationen

Fahrzeugabgas-Absaugsysteme	alle Schlauchaufroller-/ Droppersysteme
Filteranlagen	alle Systeme
Schweißrauch-absaugsysteme	alle Systeme
Steuerungssystem	alle Systeme

■ Lieferumfang

Ventilator – Anschlussflansch mit Gitter

■ Bestellinformation

Anzahl/Verpackung	1
-------------------	---

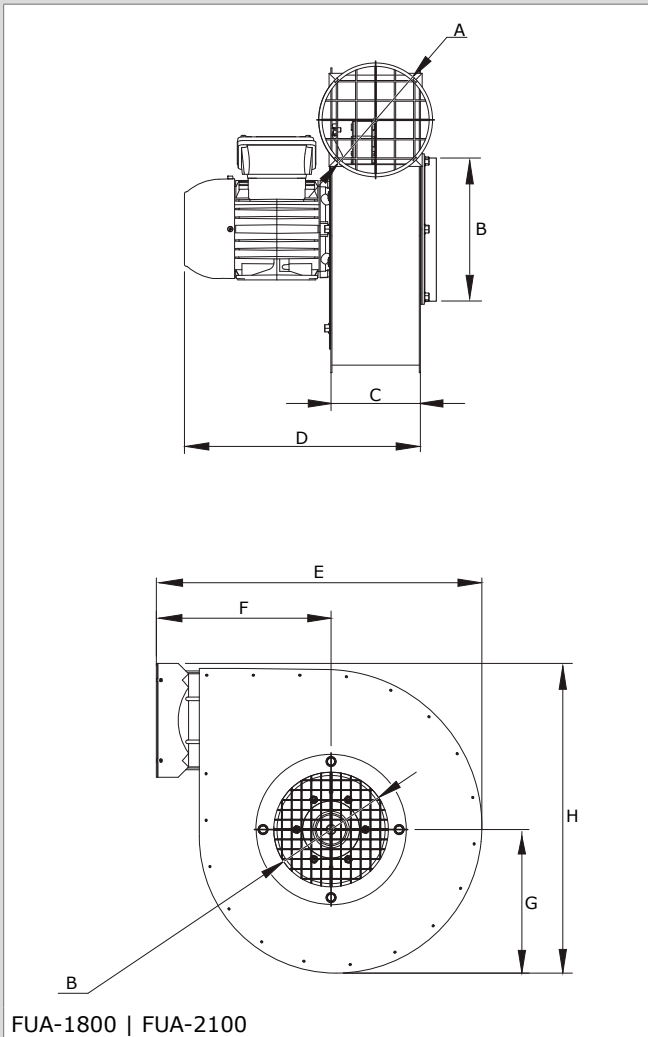
■ Versandinformationen

USt-ID	8414.5940.90
--------	--------------

GENEHMIGUNGEN/ZERTIFIKATE

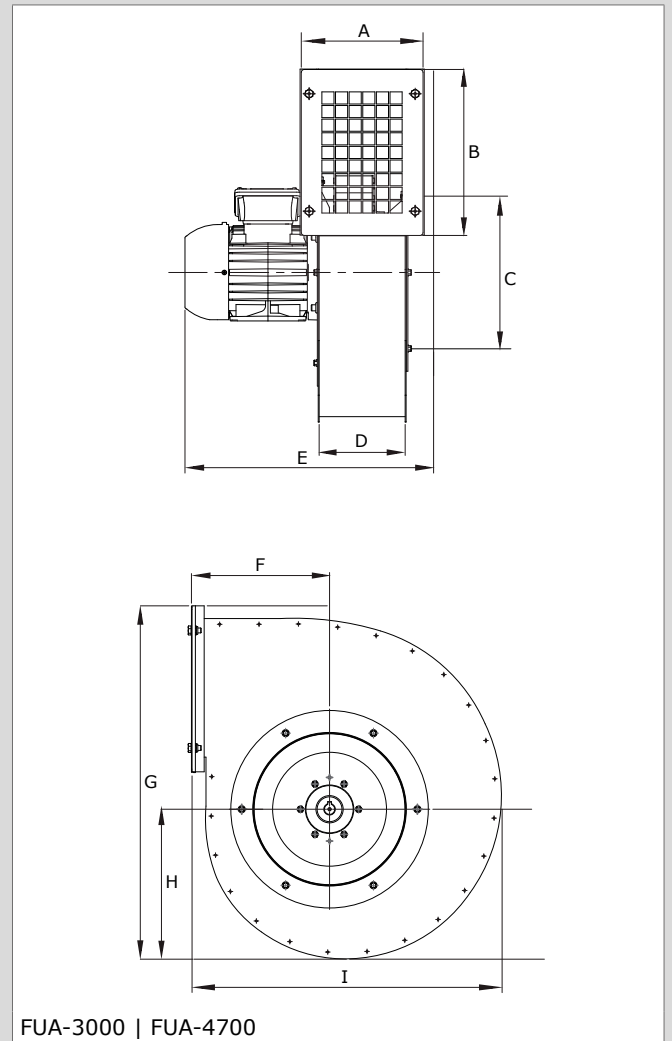
	FUA-1800 FUA-4700
	Richtlinie 2011/65/EC (RoHS) gültig ab 8. Juni 2011

ABMESSUNGEN



FUA-1800 | FUA-2100

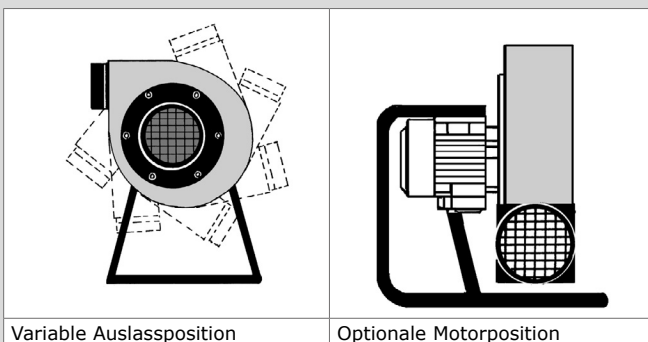
	FUA-1800	FUA-2100
	mm	mm
A	Ø 160	Ø 160
B	Ø 160	Ø 160
C	122	122
D	330	353
E	455 mm	455
F	244 mm	244
G	Ø 160	Ø 160
H	433	433 mm
I	201	201 mm
Ventilatorrad (nicht abgebildet)		
Durchmesser	Ø 300	Ø 300
Breite	25	60



FUA-3000 | FUA-4700

	FUA-3000	FUA-4700
	mm	mm
A	201	205
B	274	348
C	Ø 250	Ø 245
D	142	142
E	410	480
F	228	258
G	583	733
H	247	297
I	512	591
Ventilatorrad (nicht abgebildet)		
Durchmesser	Ø 320	Ø 380
Width	60	45

AUSLASS- UND MOTORPOSITIONEN



Variable Auslassposition

Optionale Motorposition

Produkttyp	FUA-1800/2100/3000/4700
Artikelnummer	siehe Bestellinformation
Produktgruppe	Absaugventilator
Version	160321/E

Die neueste Version finden Sie immer auf www.plymovent.com

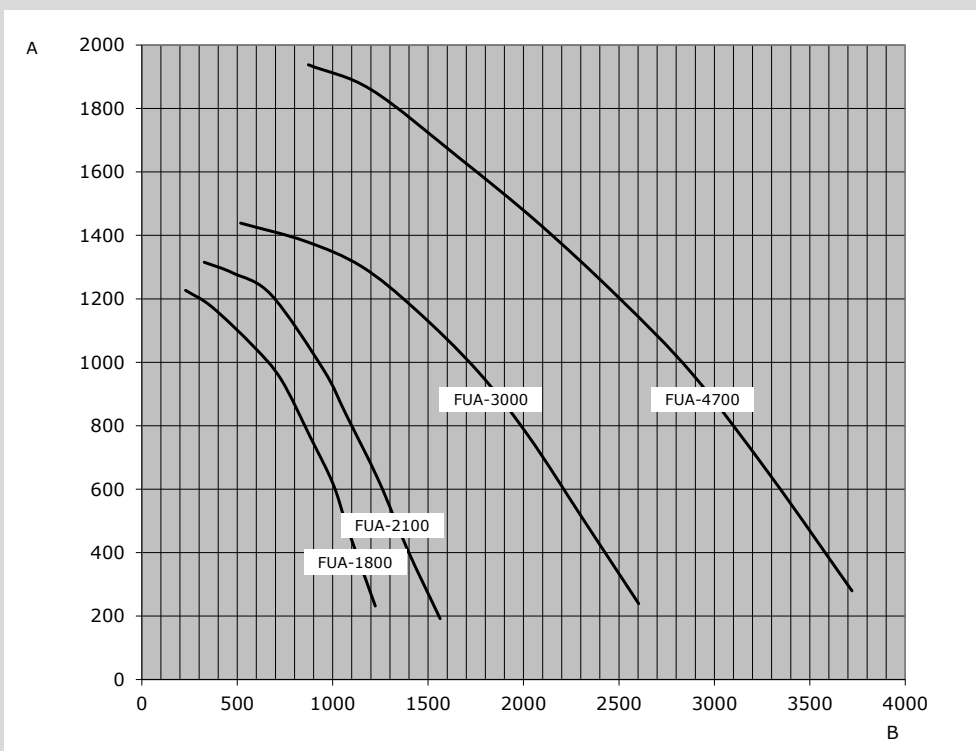
WEITERE SPEZIFIKATIONEN, OPTIONEN UND ZUBEHÖR

Merkmale	FUA-1800	FUA-2100		FUA-3000	FUA-4700
	230-400 V	230 V	230-400 V	230-400 V	230-400 V
Artikelnummer	0000100303	0000100301	0000100304	0000100306	0000100308
■ Gewicht					
Nettogewicht	12,3 kg	16,5 kg	16,4 kg	21,9 kg	34,5 kg
■ Elektrische Daten					
Anschlussspannung	230-400V/ 3~/50Hz	230V/ 1~/50Hz	230-400V/ 3~/50Hz	230-400V/ 3~/50Hz	230-400V/ 3~/50Hz
Leistungsaufnahme	0,55 kW	0,75 kW	0,75 kW	1,1 kW	2,2 kW
Nennstrom					
- 230V	-	5 A	-	-	-
- 400V	1,5/1,4 A	-	2/1,9 A	2,7/2,5 A	4,9/4,8 A
■ Leistung					
Schallpegel (bei angeschlossenen druck- und absaugseitigen Rohrleitungen)	63,8 dB(A)	65,9 dB(A)	65,9 dB(A)	68,1 dB(A)	75,9 dB(A)
■ Optionen und Zubehör					
<i>Ventilator manuell ein/aus (Wandmontage)</i> Motorstarter: - Motorschutzschalter 230V/1~/50Hz - Motorschutzschalter 400V/3~/50Hz	- MPS-1-1,6 A	MPS-4,0-6,3 A -	- MPS-1,6-2,5 A	- MPS-2,5-4,0 A	- MPS-4-6,3 A
<i>Ventilator manuell ein/aus (Absaughaube von Absaugarm)</i> - Startvorrichtung für Ventilator und Arbeitslampe - thermisches Relais 230V/3~/50Hz - thermisches Relais 400V/3~/50Hz	SA-24-75 MS-2.3/3.2 MS-0.9/1.3	SA-24-75 MS-4.5/6.3 -	SA-24-75 MS-2.3/3.2 MS-1.4/2.0	SA-24-75 MS-4.5/6.3 MS-2.3/3.2	SA-24-75 MS-9.0/12.5 MS-4.5/6.3
<i>Ventilator automatisch ein/aus (induktiver Sensor)</i> - Startvorrichtung für Ventilator und Arbeitslampe - thermisches Relais 230V/3~/50Hz - thermisches Relais 400V/3~/50Hz	ES-90-005 MS-2.3/3.2 MS-0.9/1.3	ES-90-005 MS-4.5/6.3 -	ES-90-005 MS-2.3/3.2 MS-1.4/2.0	ES-90-005 MS-4.5/6.3 MS-2.3/3.2	ES-90-005 MS-9.0/12.5 MS-4.5/6.3
<i>Ventilator automatisch ein/aus (Lichtsensor)</i> - Startvorrichtung für Ventilator und Arbeitslampe - Lichtsensor - thermisches Relais 230V/3~/50Hz - thermisches Relais 400V/3~/50Hz	ES-90-005 LS-12 MS-2.3/3.2 MS-0.9/1.3	ES-90-005 LS-12 MS-4.5/6.3 -	ES-90-005 LS-12 MS-2.3/3.2 MS-1.4/2.0	ES-90-005 LS-12 MS-4.5/6.3 MS-2.3/3.2	ES-90-005 LS-12 MS-9.0/12.5 MS-4.5/6.3
Befestigungshalter (für freistehende Aufstellung oder Wand-, Decken- oder Podestmontage)	MB-FUA/S1	MB-FUA/S1	MB-FUA/S1	MB-FUA/S2	MB-FUA/S2
Befestigungshalter (für UK- oder FlexMax-Montage)	MB-FUA/C1	MB-FUA/C1	MB-FUA/C1	MB-FUA/C2	-
Übergangsstück rechteckig-rund - Ø 250 mm - Ø 315 mm	- -	- -	- -	OL-250 -	OL-250 OL-315
Flexible Manschette für Lärm- und Schwingungsfreien Rohranschluss - Einlass - Auslass	SC-160 SC-160	SC-160 SC-160	SC-160 SC-160	SC-250 SC-250	SC-250 SC-250/315
■ Versandinformationen					
Bruttogewicht	14.4 kg	18,5 kg	18,5 kg	26 kg	43,5 kg
Verpackungsabmessungen	470 x 470 x 515 mm	470 x 470 x 515 mm	470 x 470 x 515 mm	590 x 590 x 480 mm	860 x 750 x 630 mm

PRODUKTKOMBINATIONEN

Ventilatortyp	Anwendung	Befestigungshalter
Allgemeines		
FUA-1800 FUA-2100	+ (Free-)standing, wall or ceiling mounting (universal)	▶ MB-FUA/S1
FUA-3000 FUA-4700	+ (Free-)standing, wall or ceiling mounting (universal)	▶ MB-FUA/S2
Absaugarm/-kran		
FUA-1800 FUA-2100	+ KUA-160 KUA-200 Junior LM-2 EconomyArm	<i>No bracket required (direct mounting on arm bracket)</i>
FUA-1800 FUA-2100	+ MultiSmart Arm-125 MultiSmart Arm-160 MultiSmart Arm-200 FlexMax UK "Plymoth" FEB crane (vehicle exhaust) EB crane (vehicle exhaust)	▶ MB-FUA/C1
FUA-3000	+ MSA-200 FlexMax UK "Plymoth" FEB crane EB crane	▶ MB-FUA/C2
FUA-3000	+ KUA-200 MultiSmart Arm-200	▶ MB-FUA/C2
Duct connection / central extraction system		
FUA-1800 FUA-2100	+ Duct connection	▶ MB-FUA/S1
FUA-3000 FUA-4700	+ Duct connection	▶ MB-FUA/S2
Hose reel / drop system		
FUA-1800 FUA-2100	+ Hose reel / drop system (vehicle exhaust)	▶ FEF-KIT

VENTILATORKENNLINIEN



A = Statischer Druck (Pa)

B = Luftstrom (m³/h)